

Energiezähler mit Modbus-Anschluss

SE-MTR-3Y-400V-A

ZUBEHÖR



Energiezähler mit Modbus-Anschluss für SolarEdge Systeme

- Hohe Genauigkeit der Zählerwerte für die Produktions-/Verbrauchsüberwachung
- Auslesen von Einspeisung und Bezug für Einspeiselimitierung
- Geringe Größe und einfache Installation - passend für Standardverteiler
- Klein und einfach zu installieren - passt in Standard-Schaltschränke
- Geeignet für Systeme auf Wohnhäusern, Gewerbedächern oder PV-Großanlagen
- Integrierter Bus-Abschlusswiderstand (aktivierbar über DIP-Schalter 7)
- Unterstützt RS485 120Ω Leitungsterminierung

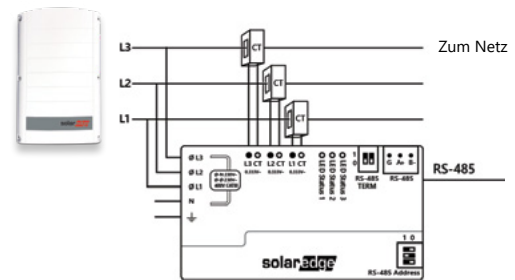
/ Energiezähler mit Modbus-Anschluss

SE-MTR-3Y-400V-A

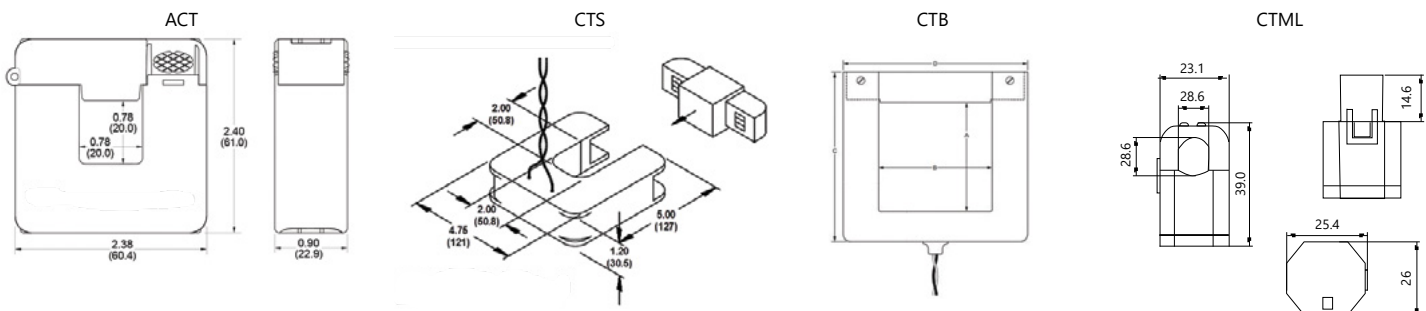
BESTELLEN SIE BEIM KAUF VON ZÄHLERN AUCH ENTSPRECHENDE STROMWANDLER:

STROMWANDLER MODELLE ⁽¹⁾	NENNSTROM RMS (A)	INNEN (AXB) / AUSSEN (CXD)
SE-CTML-0350-070	70	10 x 10 / 25,4 x 39
SE-ACT-0750-50	50	20 x 20 mm / 61 x 60,4 mm
SE-ACT-0750-100	100	
SE-ACT-0750-250	250	
SE-CTS-2000-1000	1000	
SE-CTB-4x4-3000	3000	102 x 102 mm / 158 x 168 mm
SE-CTB-4x4-2000	2000	102 x 102 mm / 158 x 168 mm
SE-CTB-4x4.5-1200	1200	102 x 114 mm / 171 x 168 mm

(1) Ein Stromwandler je Phase; bei anderen Anforderungen wenden Sie sich bitte an SolarEdge



Abmessungen des Stromwandlers



SE-MTR-3Y-400V-A		EINHEIT	
ELEKTRISCHE DATEN			
Betriebsspannungsbereich	Außenleiter zu Außenleiter	207 - 440	Vac
	Außenleiter zu Neutralleiter	108 - 305	Vac
Nennspannungsbereich	Außenleiter zu Außenleiter	230 - 400	Vac
	Außenleiter zu Neutralleiter	120 to 277	Vac
AC-Frequenz		45 - 65	Hz
Unterstützte Netze – einphasig; dreiphasig ⁽³⁾		L / N / PE ; L1 / L2 / L3 / N / PE	
Stromverbrauch (typ.)		3	W
Stromwandler Eingänge CT Inputs		333	mV
KOMMUNIKATION			
Unterstützte Kommunikationsschnittstellen		RS485 Halb-Duplex, 3 Kabel (A,B,GND)	
Reaktionszeit ⁽²⁾		≤200	ms
Voreingestellte Geräte-ID (Modbus)		2	
Abschlusswiderstand für RS485		120	Ω
GENAUIGKEIT (BEI 25 °C, LEISTUNGSFAKTOR: 1)⁽⁵⁾			
Bei 1% - 100% des Stromwandler-Nennstroms		±1,0	%
IEC Genauigkeitsklasse		IEC 62053-21 Class 1, IEC 62053-23 Class 2	
ERFÜLLTE NORMEN			
Betriebstemperaturbereich Sicherheit		IEC 61010-1, UL 61010-1, CAN/CSA-C22.2 No. 61010-1-04	
Störfestigkeit		EN 61326: 2000, EN 61000-4-2, EN 61000-4-3, EN 61000-4-4, EN 61000-4-5, EN 61000-4-6, EN 61000-4-5, EN 61000-4-6,	
EMV		EN 55022 Class B	
MECHANISCHE SPEZIFIKATIONEN			
Abmessungen (HxBxT)		75 x 138,6 x 35	mm
Gewicht		225	g
Betriebstemperaturbereich		-40 to +85	°C
Relative Luftfeuchtigkeit (non-condensing)		5% bis 90% bis 40 °C, abnehmende Linearität auf 50% rel. humidity bei 55°C	
Gehäuseart		IP20 - Für Innenanwendung	
Montageart		DIN-Schiene /Wandmontage	

(2) PE-Anschluss (Schutzerde) ist für Zählerbetrieb nicht erforderlich

(3) Wenn der Zähler am Netzanschlusspunkt angeschlossen ist und wenn RS485 für mehrere Wechselrichter verwendet wird

(4) Verwendung des Stromwandler-Modells SE-ACTL-0750

±1,5% von 10% bis 100% des Nennstroms für CTB-Stromwandler

±1,25% von 1% bis 130% des Nennstroms für CTML-Stromwandler